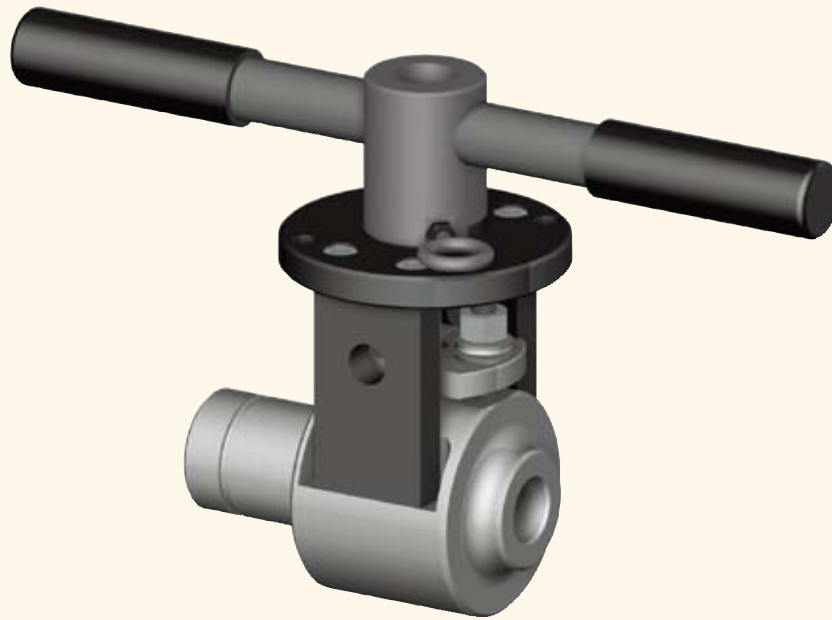


用于电力行业的 ACCUSEAL® SPV 金属密封球阀



概述：

用于电力行业的 Array Accuseal® SPV 金属密封球阀设计先进、加工精密而且通过先进的工程技术制造，提供可靠的金属座隔离阀，可满足电力行业的苛刻要求。

先进的涂层技术和设计使得 SPV 可提供绝对的隔离，同时在关键业务应用方面具有较长的寿命。添加碳化铬以及专用熔合涂层使 SPV 在金属密封球阀密封完整性方面占据领先地位。

此外，Array 还为电力应用提供完整的 Accuseal® 球阀系列，包括我们的 CSV 关键业务球阀，它也使用了与 SPV 球阀相同的高完整性涂层。

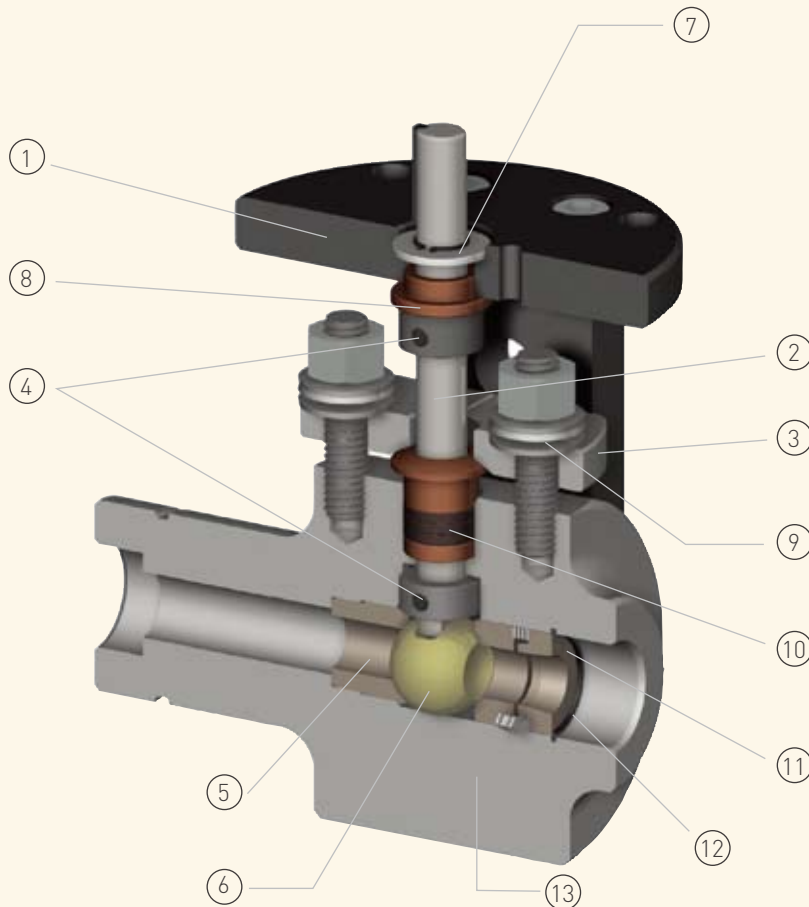
特点与优点

- 1/2 至 2 1/2 英寸标称管径
- 1500 至 4500 磅的 ASME（美国机械工程师协会）限定磅级
- 碳钢，SA182-F22，SA182-F91 – 加其它阀体材料
- 不锈钢及铬镍铁合金内件
- 碳化铬涂层，以提高性能
- 可用于最严格应用环境的熔结涂层
- 符合 ASME（美国机械工程师协会）B16.34 标准的防爆裂阀杆
- 大孔径
- 高流量
- 优化的流道
- 气密密封
- 采用 ISO（国际标准组织）5211，便于自动控制
- 整体止动，无需进行推测
- 可提供对焊端连接
- 轴向固定的阀杆可防止它在自动控制过程中被下推

用于电力行业的 ACCUSEAL® SPV 金属密封球阀

零件清单

编号	产品描述
1	带 ISO (国际标准化组织) 安装模式钻孔的安装法兰
2	符合 ASME (美国机械工程师协会) B16.34 标准的阀杆
3	活节压盖法兰
4	定位销
5	压入式阀座
6	搭接球体与阀座
7	阀杆止动器
8	外部阀杆轴承
9	活荷载蝶形弹簧
10	石墨填料
11	过渡连接件
12	负载环 / 扣环
13	单件式阀体

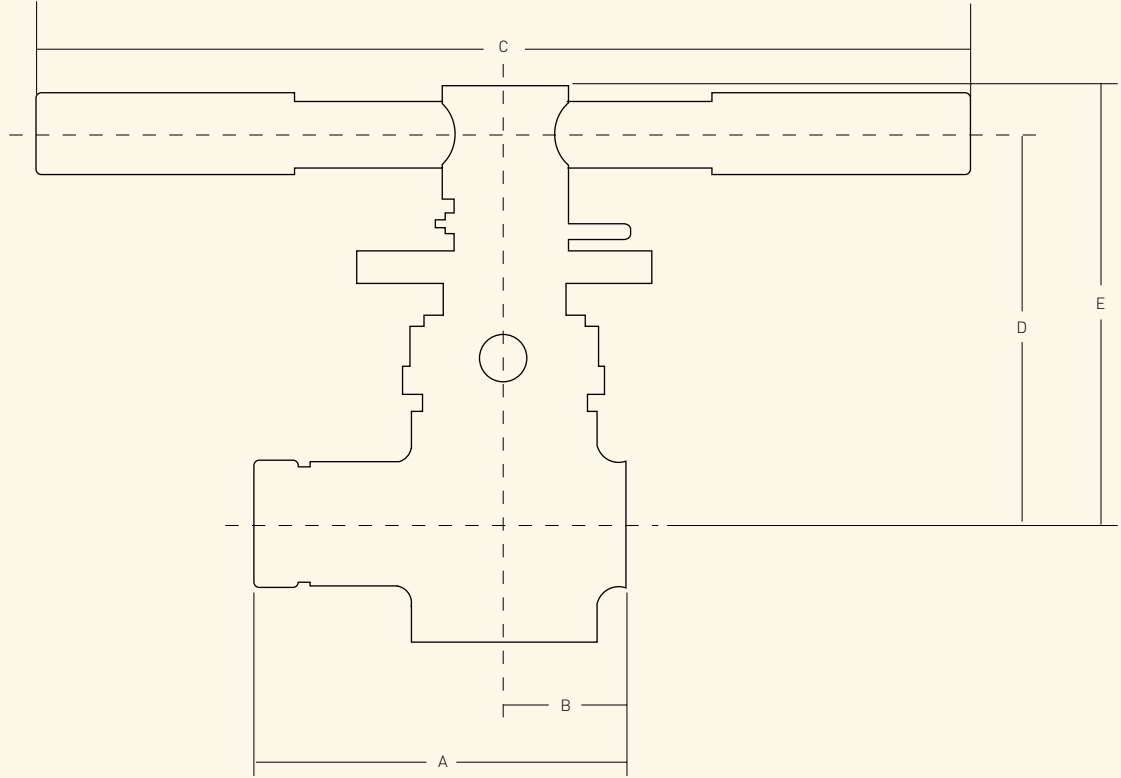


限定压力级与温度 [ANSI (美国国家标准协会) B16.34]

	温度 (-20° 至 100° (°F))	200°	300°	400°	500°	600°	650°	700°	750°	800°	850°	900°	950°	1000°	1050°	1100°	
	温度 (-29° 至 38° (°C))	93°	149°	204°	260°	316°	343°	371°	399°	427°	454°	482°	510°	538°	566°	593°	
1500/lbs 限定值	A105	3750	3750	3700	3665	3665	3665	3575	3455	3170	2570	n/a	n/a	n/a	n/a	n/a	
	F22	3750	3750	3695	3640	3620	3605	3580	3535	3535	3535	3385	3000	2411	1784	1170	732
	F91	3750	3750	3750	3750	3750	3750	3750	3665	3645	3600	3385	3000	2411	2249	2249	2014
3200/lbs 限定值	A105	8000	8000	7897	7816	7816	7816	7629	7371	6765	5485	n/a	n/a	n/a	n/a	n/a	
	F22	8000	8000	7885	7762	7725	7691	7634	7543	7543	7543	7225	6400	5269	4131	2701	1695
	F91	8000	8000	8000	8000	8000	8000	8000	7819	7771	7680	7225	6400	5269	5199	5199	4662
4500/lbs 限定值	A105	11250	11250	11105	10995	10995	10995	10730	10365	9515	7715	n/a	n/a	n/a	n/a	n/a	
	F22	11250	11250	11090	10915	10865	10815	10735	10605	10605	10605	10160	9000	7555	6213	4063	2546
	F91	11250	11250	11250	11250	11250	11250	11250	10995	10930	10800	10160	9000	7555	7817	7817	7006

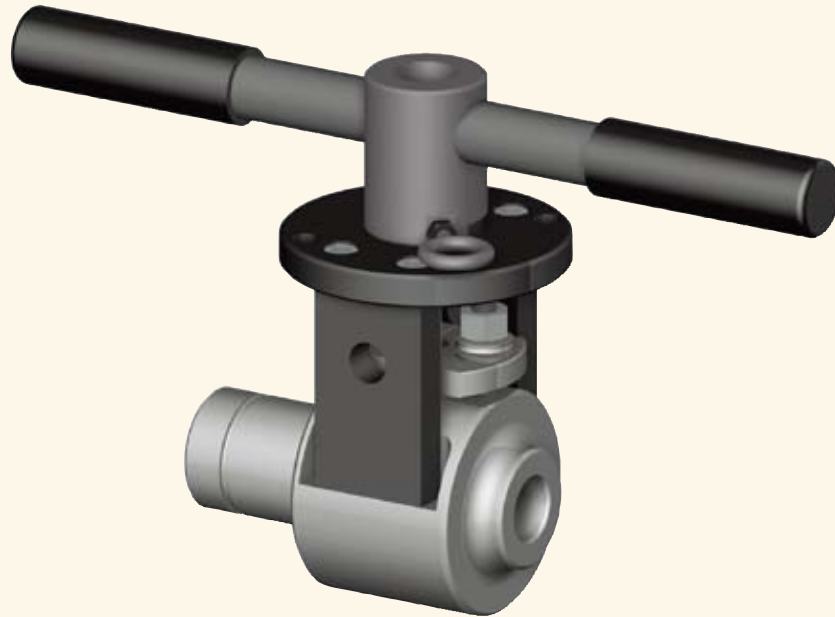
用于电力行业的 ACCUSEAL® SPV 金属密封球阀

尺寸表



型号	孔径		A		B		C		D		E		重量 lbs
	in	mm	in	mm	in	mm	in	mm	in	mm	in	mm	
SPV055 (1500) 1/2", 3/4", 1"	0.55	14	6.00	152	2.00	51	15	381	4.45	113	6.32	161	16
SPV055 (3200) 1/2", 3/4", 1"	0.55	14	6.00	152	2.00	51	15	381	4.45	113	6.32	161	16
SPV072 (1500) 1", 1 1/2"	0.72	18	6.00	152	2.38	60	15	381	4.45	113	6.32	161	16
SPV072 (3200) 1", 1 1/2"	0.72	18	6.00	152	2.38	60	18	457	4.54	115	6.41	163	18
SPV106 (1500) 1 1/2", 2"	1.06	27	7.25	184	2.63	67	18	457	5.24	133	7.11	181	31
SPV106 (3200) 1 1/2", 2"	1.06	27	7.25	184	2.63	67	18	457	5.27	134	7.45	189	35
SPV134 (1500) 2", 2 1/2"	1.34	34	8.25	210	3.13	80	18	457	5.64	143	7.82	199	45
SPV134 (3200) 2", 2 1/2"	1.34	34	8.25	210	3.13	80	18	457	6.25	159	8.43	214	54
SPV066 (4500) 3/4", 1", 1 1/2"	0.66	17	7.25	184	2.50	64	18	457	5.09	129	6.96	177	29
SPV100 (4500) 1 1/2", 2", 2 1/2"	1.00	25	8.25	210	2.88	73	18	457	6.25	159	8.43	214	52
SPV169 (1500) 2", 2 1/2"	1.69	43	8.50	216	3.50	89	n/a	n/a	7.60	193	n/a	n/a	78

用于电力行业的 ACCUSEAL® SPV 金属密封球阀



有限产品保证 (提供特殊保证)

以下保证具有唯一性，取代所有其它保证。无论是明示、暗示或法定的保证，包括但不限于任何适销性或特定用途适用性的保证。

Array Products 向每一个最初购买 Array 产品的顾客保证，任何产品自装运之日起一年内，在正常使用和维护的条件下，材料与制造工艺方面没有缺陷，但是对以下情况不做任何保证：根据 ARRAY 的判断，任何经过维修或改动，从而对产品造成不良影响的产品；根据 ARRAY 的判断，任何未妥善使用、发生事故或不当储存的产品；任何未按正常操作方法、未依据 Array 的建议和公开说明进行操作或维护的产品。

ARRAY 对本保证的义务限于通过合理的努力进行维修、更换或选择退还购货款。维修或更换产品的人工费用应由买方承担。根据本保证条款提供的替换零件享受原担保期剩余时间，担保范围与原件相同。本质保服务不承担因任何涉及质保服务的延误而造成的赔偿责任。如需完整的产品规格信息、价格和名称、离您最近的 ARRAY 代理的地址和电话号码，请致电我们或写信寄至以下地址。

ARRAY HOLDINGS, INC., D.B.A. ARRAY PRODUCTS

16680 Air Center Blvd., Suite 100, Houston, Texas 77032

电话：281.821.8258 • 传真：281.821.8259 • www.array.com